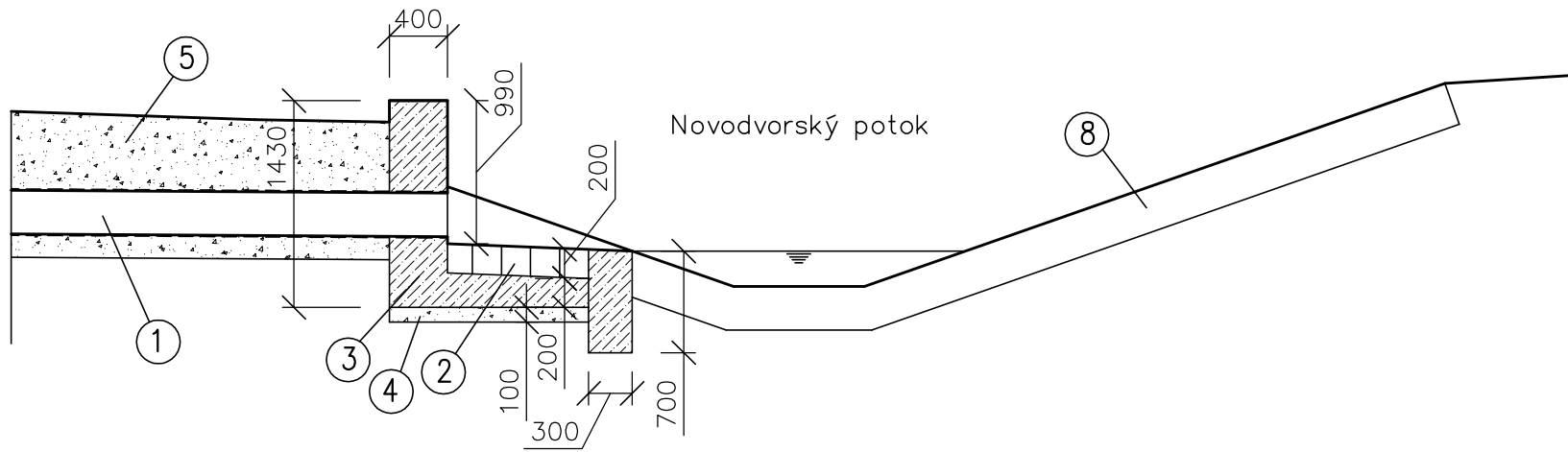
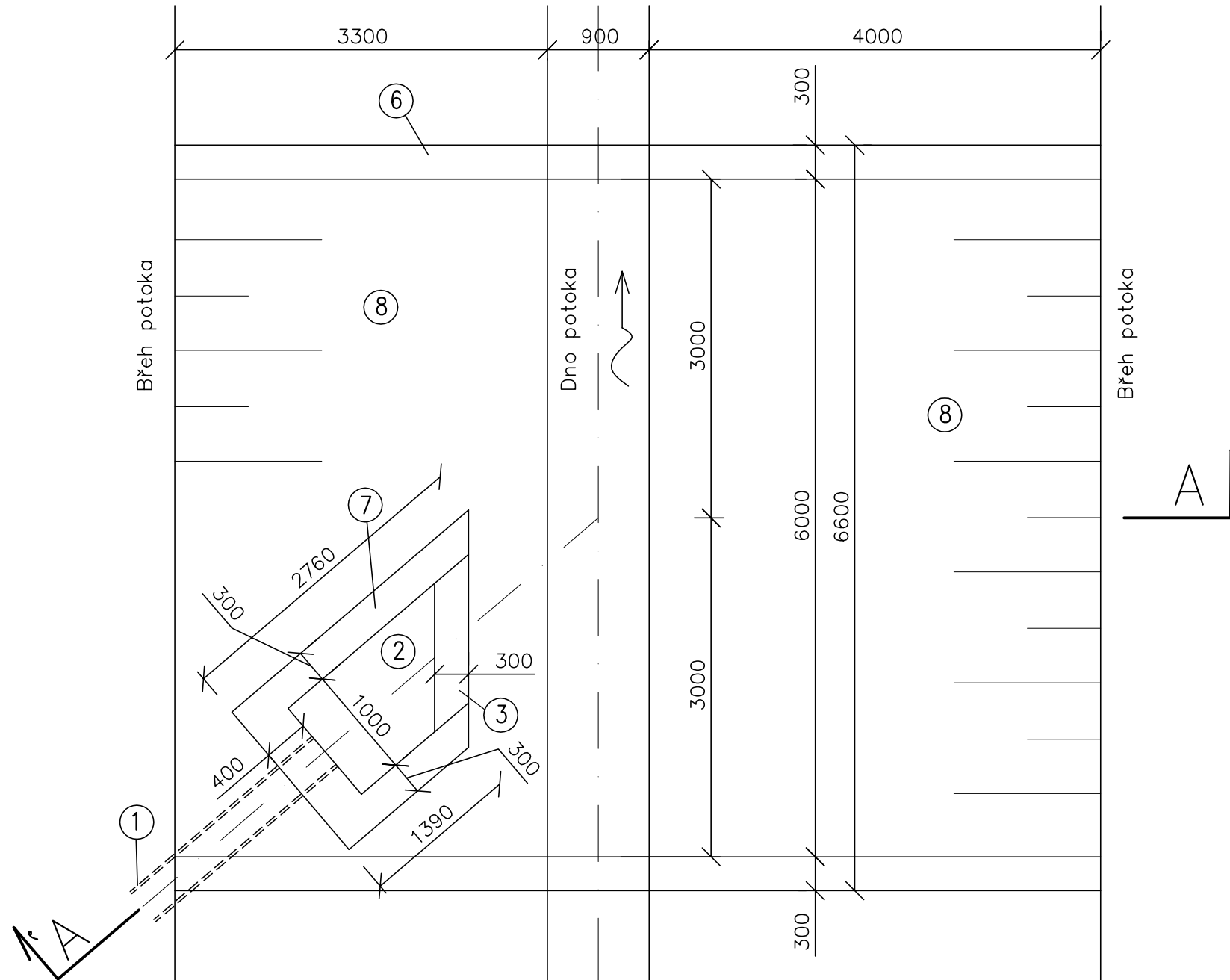


# VÝUSTNÍ OBJEKT

## ŘEZ A-A'

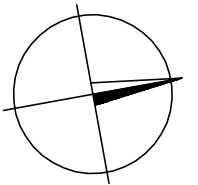



## PŮDORYS



## LEGENDA

- ① – PP POTRUBÍ DN 300
- ② – OPEVNĚNÍ Z DLAŽEBNÍCH KOSTEK DO BETONU, TL. 200 mm
- ③ – PROSTÝ BETON VODOSTAVEBNÝ BETON C30/37
- ④ – ŠTĚRKOVÝ PODSYP 100 mm
- ⑤ – ZÁSYP ZEMINOU
- ⑥ – PRAH Z PROSTÉHO BETONU VODOSTAVEBNÉHO C25/30, ŠÍŘKA PRAHU 300mm
- ⑦ – KŘÍDLA Z PROSTÉHO BETONU VODOSTAVEBNÉHO C30/37
- ⑧ – KAMENNÁ ROVNANINA



 PROJEKTOVÝ A INŽENÝRSKÝ ATELIER, JILEMNICKÁ 707, PRAHA 9–KBELY, 197 00 KANCELÁŘ: PRAHA 9 – VYSOČANY, BASSOVA 98/8, 190 00, TEL.: 222584265, 222591383				
ZODP. PROJEKTANT	VYPRACOVAL	KONTROLOVAL	HLAVNÍ INŽENÝR PROJEKTU : ING.JAROSLAV KNOTEK	
ING.JAROSLAV KNOTEK	ING.DAVID NEKOLA	ING.JAROSLAV KNOTEK		
MÍSTO STAVBY K.Ú.LÁŽOVICE, OSOV, SKŘIPEL				
INVESTOR DOBROVOLNÝ SVAZEK OBCÍ ŠANCE, LÁŽOVICE 50, 267 24, LÁŽOVICE				
NÁZEV STAVBY :			STUPEŇ PD	DUR
<b>VÝSTAVBA KANALIZACE A ČOV DOBROVOLNÝ SVAZEK OBCÍ ŠANCE</b>			ČÍSLO ZAKÁZKY	133/17
			DATUM DOKONČENÍ	11/2017
			MĚŘITKO	1:50
VÝKRES :			ČÍSLO VÝKRESU	
<b>SO 01 ČISTÍRNA ODPADNÍCH VOD VÝUSTNÍ OBJEKT</b>			<b>D.1.1.6.</b>	